

TIPO RSC
Rascador flexible
Aplicación:
Vástago

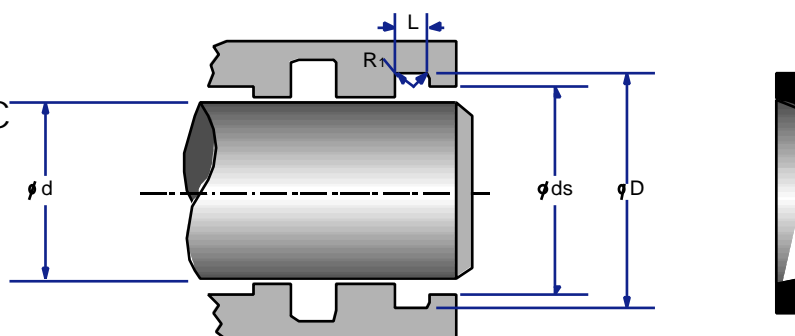


Material : N.B.R.

Velocidad : 3 m/s.

Temperatura : -30°C -> 100°C

(Valores máximos recomendados)



GAMA IMPERIAL

Pieza nr.	MEDIDAS NOMINALES Y TOLERANCIAS DE MECANIZADO					
	Ød1	ØD1	L1	L2	ØD2	Sección Radio
		H8	+0,3/-0	Mín	+0,3/-0	máx.
RSC 043061	0,437	0,610	0,120			0,090 0,020
RSC 050068	0,500	0,680	0,130		0,560	0,090 0,020
RSC 056074	0,562	0,740	0,130		0,630	0,090 0,020
RSC 062082	0,625	0,820	0,140		0,700	0,100 0,020
RSC 068088	0,687	0,880	0,140		0,760	0,100 0,020
RSC 075095	0,750	0,950	0,140		0,820	0,100 0,020
RSC 081102	0,812	1,020	0,140		0,880	0,100 0,020
RSC 087108	0,875	1,080	0,150		0,950	0,100 0,020
RSC 093108	0,937	1,080	0,150			0,070 0,020
RSC 093115	0,937	1,150	0,150		1,010	0,110 0,020
RSC 100124	1,000	1,240	0,160		1,080	0,120 0,020
RSC 106129	1,062	1,290	0,160		1,140	0,110 0,020
RSC 112137	1,125	1,375	0,160		1,210	0,130 0,020
RSC 118142	1,187	1,420	0,160		1,270	0,120 0,020
RSC 125149	1,250	1,490	0,170		1,330	0,120 0,020
RSC 131155	1,312	1,550	0,170		1,390	0,120 0,020
RSC 137162	1,375	1,625	0,170		1,460	0,130 0,020
RSC 143169	1,437	1,690	0,170		1,520	0,130 0,020
RSC 150177	1,500	1,770	0,180		1,590	0,140 0,020
RSC 156182	1,562	1,820	0,180		1,650	0,130 0,020



Pieza nr.	MEDIDAS NOMINALES Y TOLERANCIAS DE MECANIZADO					
	Ød1	ØD1	L1	L2	ØD2	Sección Radio
		H8	+0,3/-0	Mín	+0,3/-0	máx.
RSC 162188	1,625	1,880	0,180		1,720	0,130 0,020
RSC 168196	1,687	1,960	0,190		1,780	0,140 0,020
RSC 175203	1,750	2,030	0,190		1,850	0,140 0,020
RSC 181210	1,812	2,100	0,190		1,910	0,140 0,020
RSC 187216	1,875	2,160	0,190		1,970	0,140 0,020
RSC 193224	1,937	2,240	0,200		2,040	0,150 0,020
RSC 200230	2,000	2,300	0,200		2,100	0,150 0,020
RSC 212243	2,125	2,430	0,210		2,230	0,150 0,020
RSC 225257	2,250	2,570	0,210		2,360	0,160 0,020
RSC 237270	2,375	2,700	0,220		2,490	0,160 0,020
RSC 250284	2,500	2,840	0,220		2,610	0,170 0,020
RSC 262297	2,625	2,970	0,230		2,740	0,170 0,020
RSC 275311	2,750	3,110	0,230		2,870	0,180 0,020
RSC 287324	2,875	3,240	0,240		3,000	0,180 0,020
RSC 300338	3,000	3,380	0,240		3,130	0,190 0,020
RSC 312350	3,125	3,500	0,250		3,260	0,190 0,020
RSC 325365	3,250	3,650	0,250		3,390	0,200 0,020
RSC 337365	3,375	3,650	0,260		3,510	0,140 0,020
RSC 337378	3,375	3,780	0,260		3,510	0,200 0,020
RSC 350392	3,500	3,920	0,270		3,640	0,210 0,020
RSC 362405	3,625	4,050	0,270		3,770	0,210 0,020
RSC 375419	3,750	4,190	0,280		3,900	0,220 0,020
RSC 387432	3,875	4,320	0,280			0,220 0,020
RSC 400446	4,000	4,460	0,290		4,160	0,230 0,020
RSC 412434	4,125	4,340	0,160		4,210	0,110 0,020
RSC 425445	4,250	4,455	0,150		4,330	0,100 0,020
RSC 425473	4,250	4,730	0,300		4,410	0,240 0,020
RSC 437486	4,375	4,860	0,300		4,540	0,240 0,020
RSC 450500	4,500	5,000	0,310		4,670	0,250 0,020
RSC 475527	4,750	5,270	0,320		4,930	0,260 0,020
RSC 500554	5,000	5,540	0,330		5,180	0,270 0,020
RSC 525581	5,250	5,810	0,340		5,440	0,280 0,020
RSC 537594	5,375	5,945	0,345			0,290 0,020
RSC 550608	5,500	6,080	0,350		5,700	0,290 0,020
RSC 562612	5,625	6,125	0,355		5,825	0,250 0,020
RSC 575635	5,750	6,350	0,360		5,950	0,300 0,020
RSC 600662	6,000	6,620	0,380			0,310 0,020
RSC 625689	6,250	6,890	0,390		6,470	0,320 0,020



Pieza nr.	MEDIDAS NOMINALES Y TOLERANCIAS DE MECANIZADO					
	Ød1	ØD1	L1	L2	ØD2	Sección Radio
		H8	+0,3/-0	Mín	+0,3/-0	máx.
RSC 650716	6,500	7,160	0,380			0,330 0,020
RSC 662729	6,625	7,295	0,405		6,850	0,340 0,020
RSC 675743	6,750	7,430	0,410		6,980	0,340 0,020
RSC 700770	7,000	7,705	0,420		7,240	0,350 0,020
RSC 775851	7,750	8,510	0,460		8,010	0,380 0,020